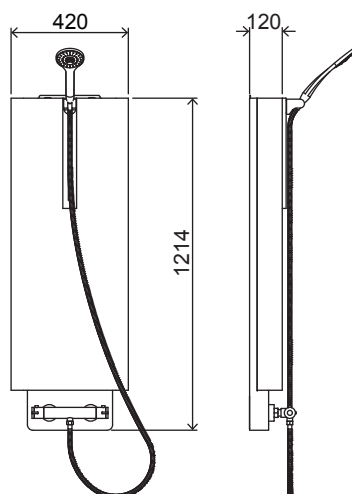


FICHA TÉCNICA

hoterway®



Descrição do produto

A coluna de chuveiro Hoterway pode ser incorporada em qualquer casa de banho. Este equipamento totalmente passivo, acumula calor durante um duche sem afetar a temperatura de fornecimento da misturadora, usando posteriormente esse calor para aquecer instantaneamente, no início do duche seguinte, a água estagnada na tubagem.

A acumulação de calor baseia-se no processo de mudança de fase de um material específico que permite uma elevada taxa de transferência de calor durante todo o processo de carga e descarga.

O isolamento térmico de elevada performance com painéis de vácuo, assegura que as perdas de calor até ao banho seguinte são minimizadas.

Detalhes técnicos

Modelo:

Hoterway Standard ref. 11.01.001

Material da caixa: aço Inoxidável e fibra de vidro

Medidas exteriores (excluindo acessórios): 1214 x 420 x 120 (mm)

Ligações: rosca macho 1/2"

Pressão de funcionamento: 0.7 – 10 bar

Caudal máximo do chuveiro: 9 litros/min

Temperatura de fornecimento da água quente: 50 – 70°C

FICHA TÉCNICA

Especificações do produto

- Sistema com capacidade para aquecer 15 litros de água de 20°C a 37°C imediatamente após o duche (quando totalmente carregado);
- Sistema com capacidade para aquecer 10 litros de água de 20°C a 37°C 24 horas depois do último duche (quando totalmente carregado);
- Tempo total de carga: 6 minutos (temperatura da água quente: 55°C e caudal de 7 litros/min);
- Fácil instalação e compatível com instalações já existentes;
- Dimensões da embalagem: 1540 x 550 x 180 (mm);
- Peso da embalagem: aprox. 40kg.

Certificação



Garantia: 10 anos (exceção: misturadora termostática, chuveiro e mangueira flexível - 2 anos)